

Skala 1:500

LEGENDA:

- \bullet 90,47 – rzedne projektowanej nawierzchni
- \blacktriangle 2% – spadki poprzeczne
- $\underline{\quad}$ 2,15% – spadki podłużne
- proj. teren utwardzony
- proj. zjazd
- proj. studzienka deszczowa

Nie podlega opłacie skarbowej
na podstawie art. 17 § 2 pkt 1
rozporządzenia z dnia 15.03.2012 r.
nr 1906/10

Mapa niniejsza jest zgodna z projektem
do opublikowania w formie
technicznej i nie może być
sprawozdawcza ani służyć
przez jej wydanie do celów
geodezyjnych.

Stanowisko kierownika w Mieście
Sochaczew
Główny Inżynier Katastru
i Geodezyjki Miejskiej
Dział
za zgodności z projektem
nr. 18.03.12
podp. *[Signature]*

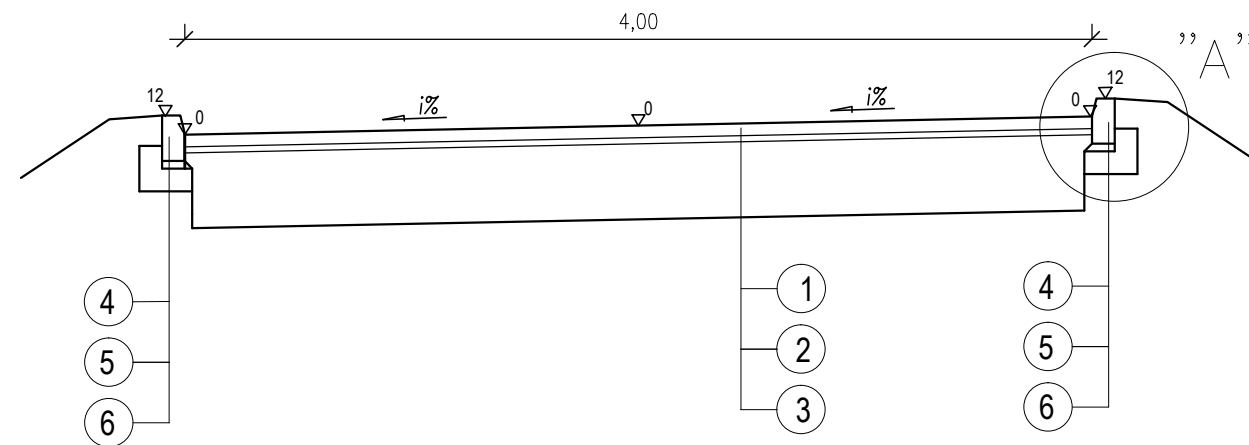
Podlega art. 18 ustawy z dnia 17.05.1989r. - Prawo
autorskie i kartograficzne (tj. Dz. U. 2003r. Nr 10,
1009, ze zm.) rozpowszechnianie, rozpraszanie,
reprodukcowanie w celu rozpowszechniania,
z przeprowadzenia niniejszej mapy wymaga
zwolenia Starosty.

Biuro Inżynierskie
SOCHACZEW
ul. Wschodnia 100... gm. M. SOCHACZEW

Wydane do celów opiniodawczych

P.P.H.U. "ELIA" Kamila Klos 96-500 Sochaczew ul. 15-go Sierpnia 49/20		SKALA: 1:500	FORMAT:	DATA: MARZEC;2012
INWESTOR: Starostwo Powiatowe w Sochaczewie ul. Marsz. Józefa Piłsudskiego 65; 96-500 Sochaczew		OBIEKT: Wykonanie utwardzenia terenu w m. Sochaczew ul. Głowackiego działki nr 2006 i 1905.		
Imię i Nazwisko		Podpis		
Proj:	Józef Porc			
Nr upr.:	708/66WZDP W-wa			
Spr.:		UWAGA: Kopiowanie, rozpowszechnianie i udostępnianie niniejszego rysunku lub jego części bez zgody autorów są ZABRONIONE		
Nr upr.:		ZAWARTOŚĆ:		
Opr.:	Krzysztof Klos	PROJEKT ZAGOSPODAROWANIA TERENU		FAZA P.B. NR RYS. 1
Nr upr.:				

PRZEKRÓJ KONSTRUKCYJNY NAWIERZCHNI "A"



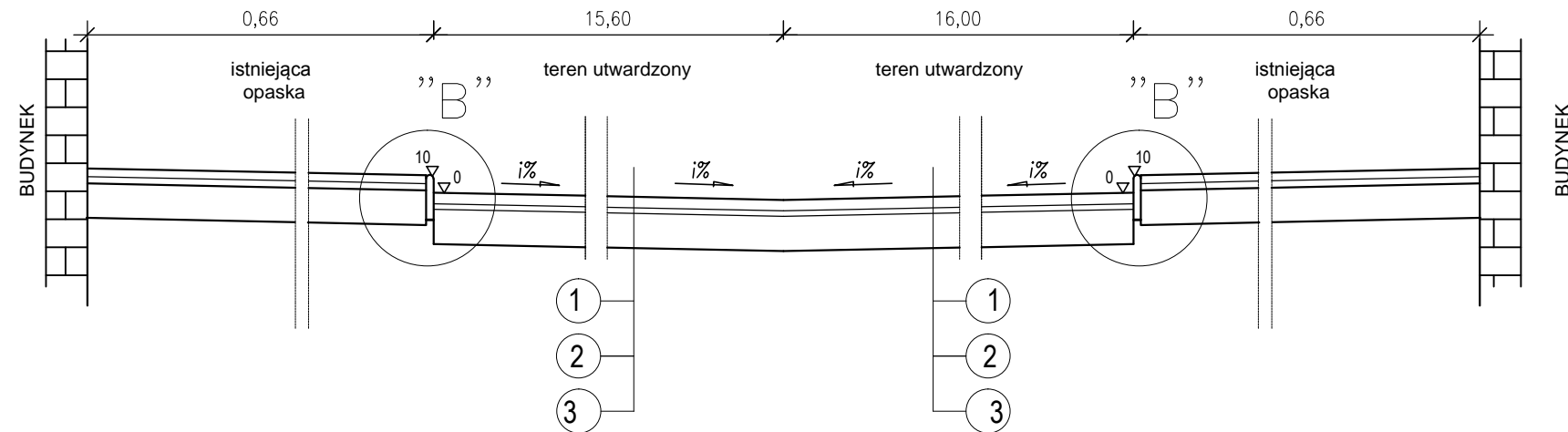
LEGENDA:

- ① - warstwa ścieralna z kostki betonowej grub. 8cm
- ② - podsypka cementowo-piaskowa grub. 4 cm
- ③ - stabilizacja gruntu cementem $R_m=2,5MPa$ grub. 30cm
- ④ - krawężnik betonowy 15x30 cm
- ⑤ - podsypka cementowo - piaskowa 1:4 grub. 5 cm
- ⑥ - ława betonowa z oporem

$i\%$ - spadek nawierzchni wg "Projekt zagospodarowania terenu"

P.P.H.U. "ELIA" Kamila Kłos 96-500 Sochaczew ul. 15-go Sierpnia 49/20		SKALA: 1:20	FORMAT:	DATA: MARZEC;20
		INWESTOR: Starostwo Powiatowe w Sochaczewie ul. Marsz. Józefa Piłsudskiego 65; 96-500 Sochaczew		
Imię i Nazwisko Proj. Józef Porc Nr upr.: 708/66WZDP W-wa		OBIEKT: Wykonanie utwardzenia terenu w m. Sochaczew ul. Głowackiego działki nr 2006 i 1905.		
		Podpis		
Spr. Nr upr.:		UWAGA: Kopiowanie, rozpowszechnianie i udostępnianie niniejszego rysunku lub jego części bez zgody autorów są ZABRONIONE		
Opr. Krzysztof Kłos Nr upr.:		ZAWARTOŚĆ: PRZEKRÓJ KONSTRUKCYJNY		FAZA F
Nr upr.:				NR RY 2

PRZEKRÓJ KONSTRUKCYJNY NAWIERZCHNI "B"

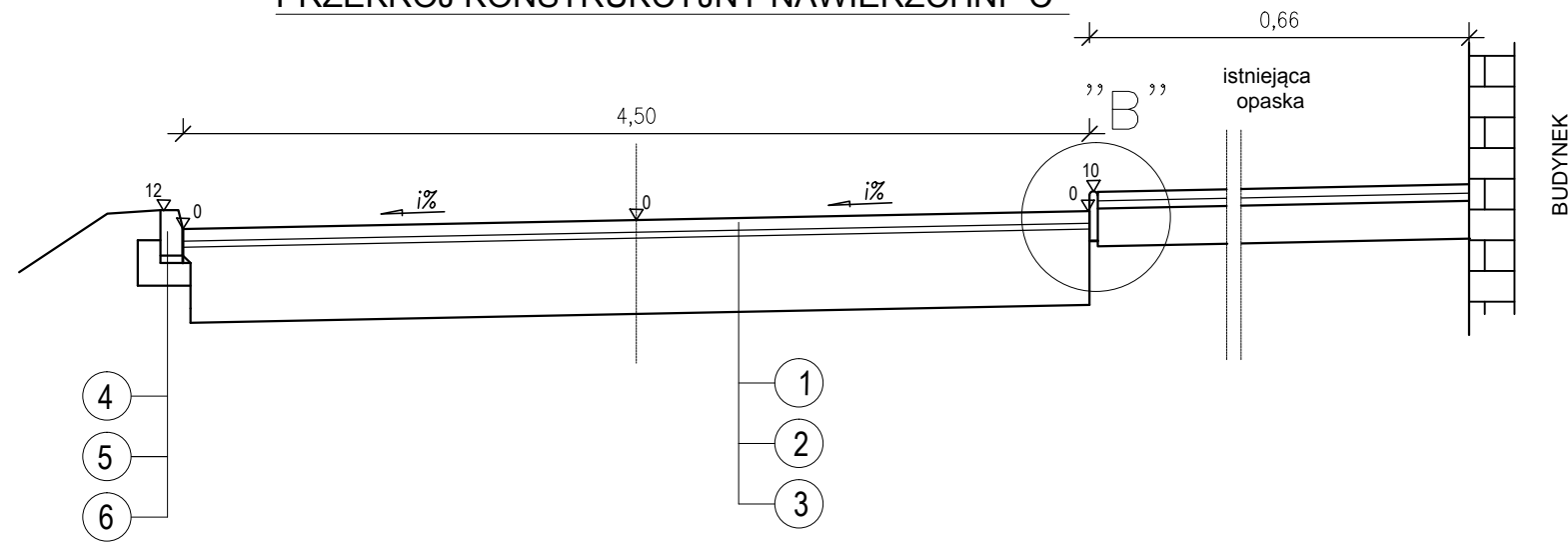


LEGENDA:

- ① - warstwa ścieralna z kostki betonowej grub. 8cm
 - ② - podsypka cementowo-piaskowa grub. 4 cm
 - ③ - stabilizacja gruntu cementem $R_m=2,5\text{MPa}$ grub. 30cm
- $i\%$ - spadek nawierzchni wg "Projektu zagospodarowania terenu"

P.P.H.U. "ELIA" Kamila Kłos 96-500 Sochaczew ul. 15-go Sierpnia 49/20		SKALA: 1:20	FORMAT:	DATA: MARZEC;20
		INWESTOR: Starostwo Powiatowe w Sochaczewie ul. Marsz. Józefa Piłsudskiego 65; 96-500 Sochaczew		
Imię i Nazwisko Podpis		OBIEKT: Wykonanie utwardzenia terenu w m. Sochaczew ul. Głowackiego działki nr 2006 i 1905.		
		UWAGA: Kopiowanie, rozpowszechnianie i udostępnianie niniejszego rysunku lub jego części bez zgody autorów są ZABRONIONE		
Proj.	Józef Porc	ZAWARTOŚĆ: PRZEKRÓJ KONSTRUKCYJNY		FAZA
Nr upr.:	708/66WZDP W-wa			F
Spr.		ZAWARTOŚĆ: PRZEKRÓJ KONSTRUKCYJNY		NR RY
Nr upr.:				2
Opr.	Krzysztof Kłos			
Nr upr.:				
Opr.				
Nr upr.:				

PRZEKRÓJ KONSTRUKCYJNY NAWIERZCHNI "C"



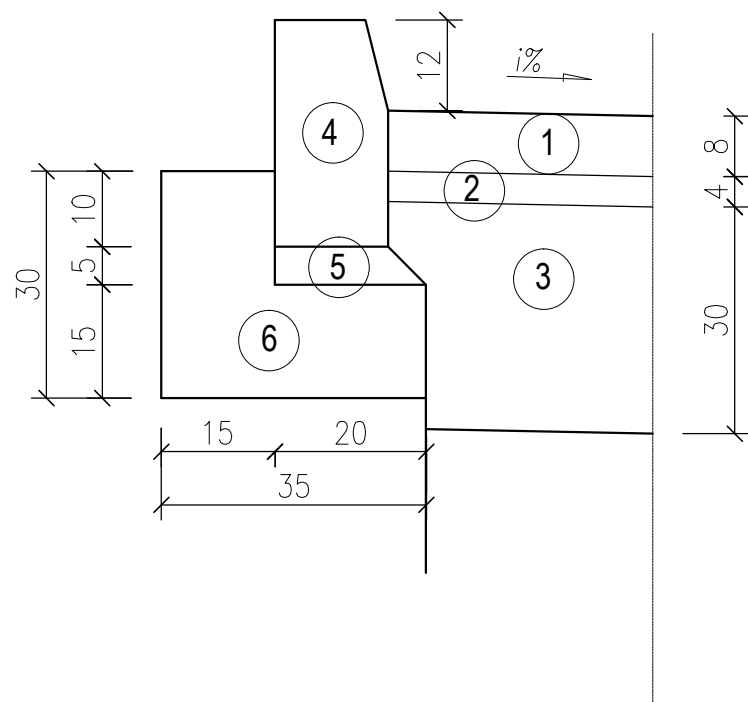
LEGENDA:

- ① - warstwa ścieralna z kostki betonowej grub. 8cm
 - ② - podsypka cementowo-piaskowa grub. 4 cm
 - ③ - stabilizacja gruntu cementem $R_m=2,5\text{MPa}$ grub. 30cm
 - ④ - krawężnik betonowy 15x30 cm
 - ⑤ - podsypka cementowo - piaskowa 1:4 grub. 5 cm
 - ⑥ - ława betonowa z oporem
- $i\%$ - spadek nawierzchni wg "Projektu zagospodarowania terenu"

P.P.H.U. "ELIA" Kamila Kłos 96-500 Sochaczew ul. 15-go Sierpnia 49/20		SKALA: 1:20	FORMAT:	DATA: MARZEC;20
		INWESTOR: Starostwo Powiatowe w Sochaczewie ul. Marsz. Józefa Piłsudskiego 65; 96-500 Sochaczew		
Imię i Nazwisko Podpis		OBIEKT: Wykonanie utwardzenia terenu w m. Sochaczew ul. Głowackiego działki nr 2006 i 1905.		
		UWAGA: Kopiowanie, rozpowszechnianie i udostępnianie niniejszego rysunku lub jego części bez zgody autorów są ZABRONIONE		
Proj.	Józef Porc	ZAWARTOŚĆ: PRZEKRÓJ KONSTRUKCYJNY		FAZA
Nr upr.:	708/66WZDP W-wa			F
Spr.		ZAWARTOŚĆ: PRZEKRÓJ KONSTRUKCYJNY		NR RY
Nr upr.:				2B
Opr.	Krzysztof Kłos			
Nr upr.:				
Opr.				
Nr upr.:				

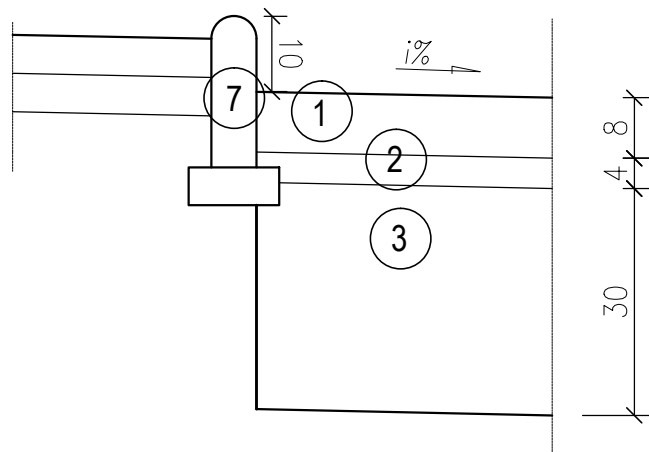
SZCZEGÓŁ "A"

SKALA 1:10



SZCZEGÓŁ "B"

SKALA 1:10



LEGENDA:

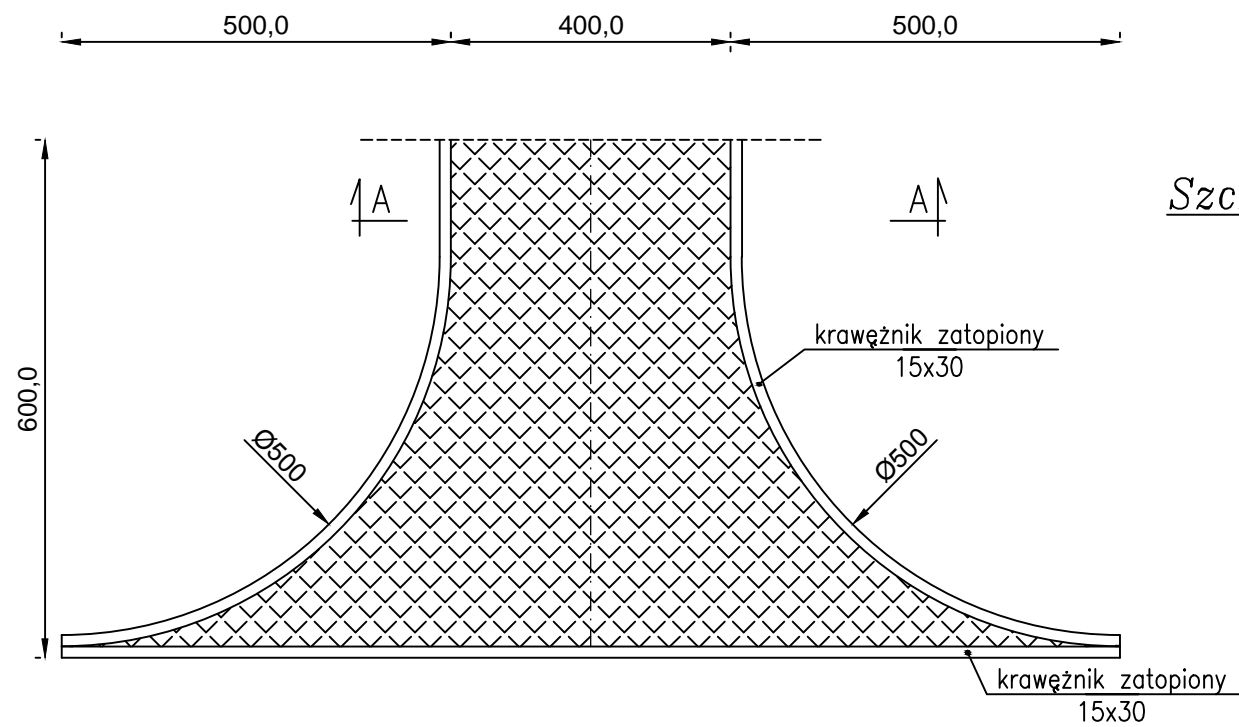
- ① - warstwa ścieralna z kostki betonowej grub. 8cm
- ② - podsypka cementowo-piaskowa grub. 4 cm
- ③ - stabilizacja gruntu cementem $R_m=2,5$ MPa grub. 30cm
- ④ - krawężnik betonowy 15x30 cm
- ⑤ - podsypka cementowo - piaskowa 1:4 grub. 5 cm
- ⑥ - ława betonowa z oporem
- ⑦ - istniejące obrzeże betonowe

$i\%$ - spadek nawierzchni wg "Projektu zagospodarowania terenu"

P.P.H.U. "ELIA" Kamila Kłos 96-500 Sochaczew ul. 15-go Sierpnia 49/20		SKALA:	FORMAT:	DATA: MARZEC;20
		INWESTOR: Starostwo Powiatowe w Sochaczewie ul. Marsz. Józefa Piłsudskiego 65; 96-500 Sochaczew		
Imię i Nazwisko Podpis		OBIEKT: Wykonanie utwardzenia terenu w m. Sochaczew ul. Głowackiego działki nr 2006 i 1905.		
		UWAGA: Kopiowanie, rozpowszechnianie i udostępnianie niniejszego rysunku lub jego części bez zgody autorów są ZABRONIONE		
Proj.	Józef Porc	ZAWARTOŚĆ: SZCZEGÓŁY KONSTRUKCYJNY		FAZA
Nr upr.:	708/66WZDP W-wa			F
Spr.		ZAWARTOŚĆ: SZCZEGÓŁY KONSTRUKCYJNY		NR RY
Nr upr.:				2C
Opr.	Krzysztof Kłos			
Nr upr.:				
Opr.				
Nr upr.:				

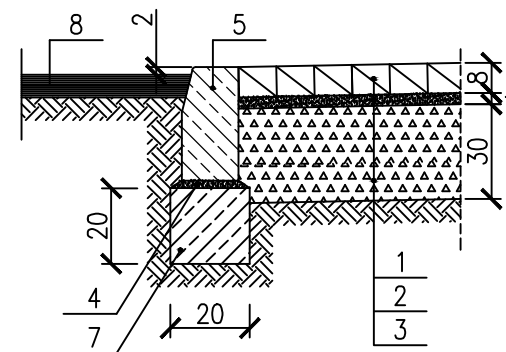
Zjazd – rzut poziomy

skala 1:100



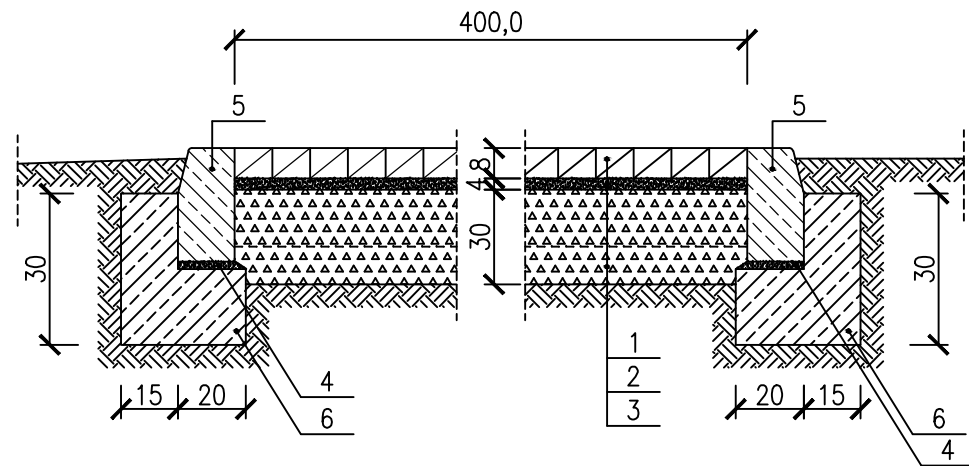
Szczegół 'C' – posadowienia krawężnika na zjeździe z ulicy

skala 1:20



Przekrój normalny przez zjazd A-A

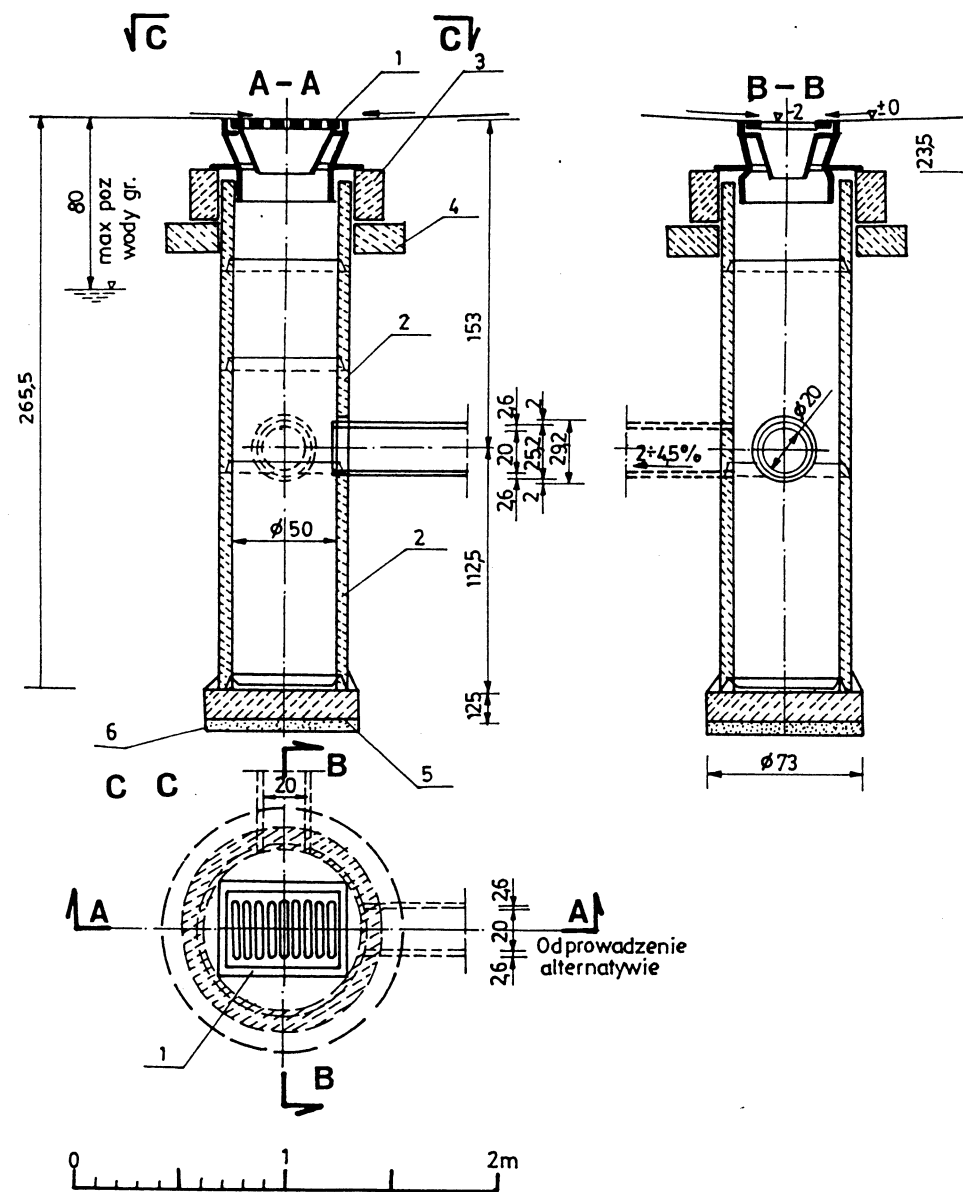
skala 1:20



LEGENDA:

- 1 – kostka betonowa gr. 8cm
- 2 – podsypka cementowo-piaskowa 1:4 gr=4cm
- 3 – stabilizacja gruntu cementem Rm=2,5 MPa grub. 30cm
- 4 – podsypka cementowo-piaskowa 5cm
- 5 – krawężnik betonowy 15x30
- 6 – tawa z oporem
- 7 – tawa zwykła
- 8 – jezdnia asfaltowa

P.P.H.U. "ELIA" Kamila Kłos 96-500 Sochaczew ul. 15-go Sierpnia 49/20		SKALA:	FORMAT:	DATA: MARZEC;2
		INWESTOR: Starostwo Powiatowe w Sochaczewie ul. Marsz. Józefa Piłsudskiego 65; 96-500 Sochaczew		
Imię i Nazwisko Podpis		OBIEKT: Wykonanie utwardzenia terenu w m. Sochaczew ul. Głowackiego działki nr 2006 i 1905.		
		UWAGA: Kopiowanie, rozpowszechnianie i udostępnianie niniejszego rysunku lub jego części bez zgody autorów są ZABRONIONE		
Proj.	Józef Porc	ZAWARTOŚĆ: PRZEKROJE KONSTRUKCYJNE		FAZA
Nr upr.:	708/66WZDP W-wa			F
Spr.		Nr upr.:		NR RY
Opr.	Krzysztof Kłos			2D
Nr upr.:				
Opr.				
Nr upr.:				



ZASTOSOWANIE
Do odprowadzenia wód opadowych z jezdni ulicznych i placów do kanałów deszczowych

- MATERIAŁY**
- 1-Wpust uliczny żeliwny przejazdowy, typ ciężki wg PN/H-74081
 - 2-Kręgi betonowe średnicy 50cm z betonu żwirowego klasy B250 /marka 250 wysokości 30 lub 50cm wg KB1-22.2.6 /6/
 - 3-Pierścień żelbetowy ϕ 65 cm z betonu wibrowanego klasy B200/marka 200/, stal zbroj St0S
 - 5-Płyta fundamentowa grubości 15cm wykonana z betonu klasy B150 /marka 170/
 - 6-Podsypka z tłucznią lub żwiru grubości 7cm

P.P.H.U. "ELIA" Kamila Kłos 96-500 Sochaczew ul. 15-go Sierpnia 49/20		SKALA:	FORMAT:	DATA: MARZEC;2
		INWESTOR: Starostwo Powiatowe w Sochaczewie ul. Marsz. Józefa Piłsudskiego 65; 96-500 Sochaczew		
Imię i Nazwisko Proj. Józef Porc Nr upr.: 708/66WZDP W-wa		OBIEKT: Wykonanie utwardzenia terenu w m. Sochaczew ul. Głowackiego działki nr 2006 i 1905.		
		Podpis		UWAGA: Kopiowanie, rozpowszechnianie i udostępnianie niniejszego rysunku lub jego części bez zgody autorów są ZABRONIONE
Spr. Nr upr.:		ZAWARTOŚĆ: STUDZIENKA ŚCIEKOWA		FAZA P.E
Opr. Krzysztof Kłos Nr upr.:				NR RY 2E
Opr. Nr upr.:				