

Projekt

Nazwa projektu: Hala sportowa Sochaczew
Data: 16.11.2018

Projektant

Firma: KOLPROJEKT Biuro Projektowe
Osoba kontaktowa: Paweł Oleś
Ulica: Nowy Świat 52
Kod pocztowy: 25-516
Miejscowość: Kielce
Telefon: +48 692 151 063
E-mail: pawel.oles@interia.pl

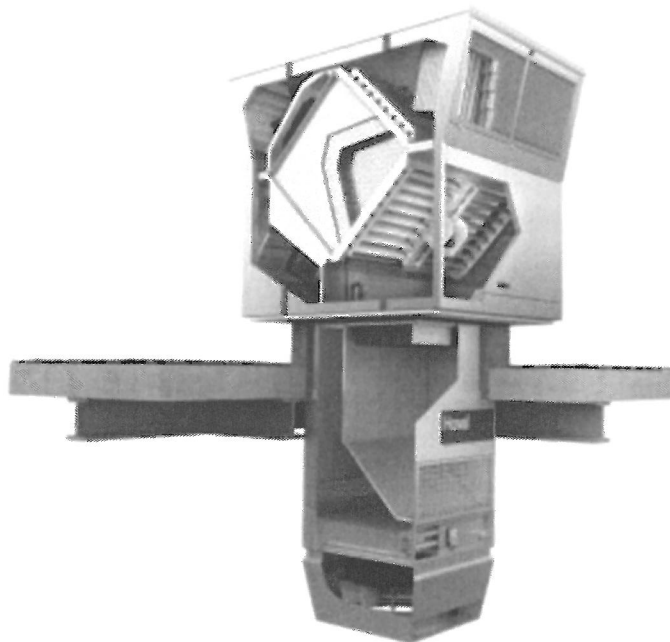
Wartości wejściowe

Ogrzewanie

Tem. powietrza zewnętrznego:	-18,00	°C
Względna wilgotność pow. zewnętrznego:	100,00	% w.w.
Temp. powietrza w pomieszczeniu:	16,00	°C
Względna wilgotność pow. odprowadzanego:	60,00	% w.w.
Temp. powietrza odprowadzanego:	18,00	°C
Zasilanie:	75,00	°C
Powrót:	65,00	°C
Czynnik:	Woda	

Dane techniczne

Rodzaj urządzenia:



Nominalne natężenie przepływu pow.:	5500	m ³ /h
Natężenie przepływu pow.:	5500	m ³ /h
Efektywna moc elektryczna:	2,01	kW
Powierzchnia obsługiwana:	480	m ²
Poziom ciśnienia akustycznego dla powietrza zewnętrznego w odległości 5 m:	43	dB(A)
Poziom ciśnienia akustycznego dla powietrza odprowadzanego w odległości 5 m:	44	dB(A)

Poziom ciśnienia akustycznego dla powietrza nawiewanego w odległości 5 m:	51	dB(A)
Poziom ciśnienia akustycznego dla powietrza wywiewanego w odległości 5 m:	56	dB(A)
Moc elektryczna przyłączeniowa:	4,60	kW
Pobór prądu rozruchowego:	7,9	A
Napięcie:	3x400	V
Częstotliwość napięcia:	50	Hz
Waga:	842	kg
Pojemność wodna nagrzewnicy (Ogrzewanie):	3,1	l
Maks. odległość od ściany:	11	m
Min. odległość od ściany:	6	m
Maks. odległość urządzenia:	22	m
Min. odległość urządzenia:	11	m

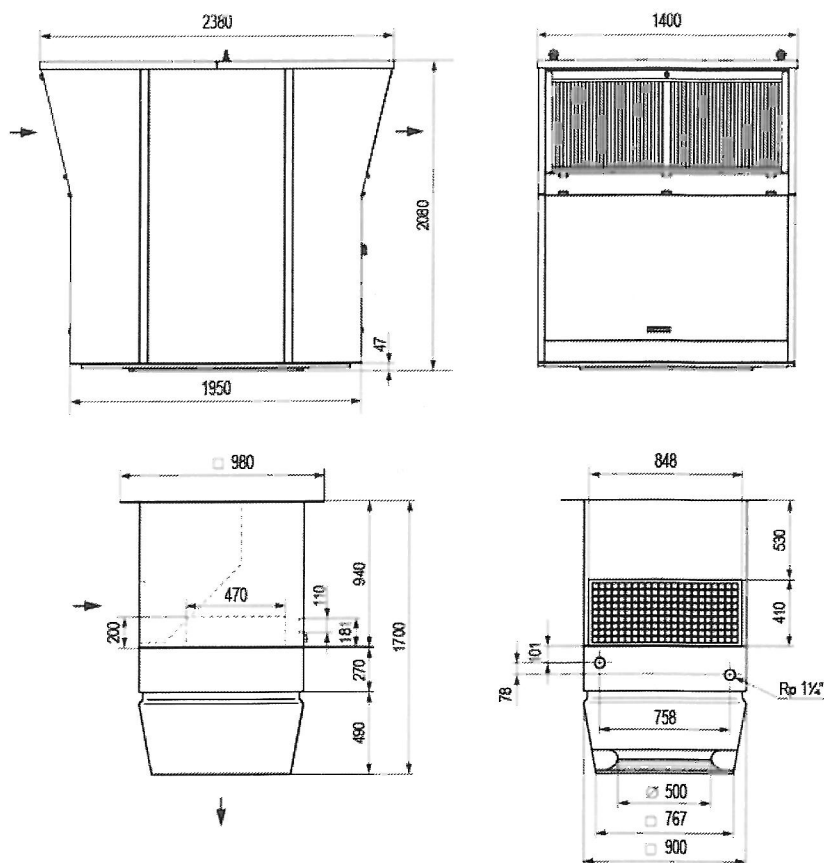
Ogrzewanie

Zasilanie:	75	°C
Powrót:	65	°C
Moc grzewcza:	49,4	kW
Temperatura powietrza nawiewanego:	40,8	°C
Maks. wysokość montażu:	10,8	m
Przepływ wody:	4241	l/h
Spadek ciśnienia wody:	58	kPa
Odzysk ciepła:	89	%

Wydajność całkowita

Wydajność ogrzewania

Zainstalowana moc grzewcza:	49,4	kW
Zapotrzebowanie na ciepło wentylacyjne:	63,0	kW
Energia grzewcza odzysku:	59,5	kW
Pokrycie strat ciepła przez przenikanie:	45,9	kW



* wymiary urządzenia RoofVent z modułem przyłączeniowym V0